

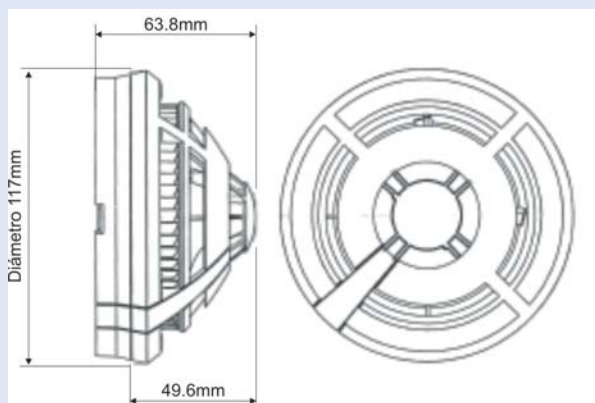
DETECTORES DIRECCIONABLES GENT SERIE S4

Sensor - Sirena - Altavoz - Flash

Los Detectores S-Quad incluyen detección óptica dual, térmico y monóxido de carbono con sirena electrónica, altavoz, y LED flash ensamblado todo en el mismo dispositivo y con la posibilidad de combinar alguna o todas las tecnologías mencionadas.

Elimina la posibilidad de falsas alarmas al combinar varias tecnologías de detección.

Posibilidad de incorporar un altavoz de bajo consumo para realizar la evacuación dirigida por voz y un flash de alta intensidad para el aviso en personas con discapacidad visual o zonas de ruido frecuente.



REFERENCIA PARA DETECTOR SERIE S4

S4-720	Térmico (H)
S4-780	Térmico Sirena (HS)
S4-720-ST-VO	Térmico Sirena Flash (HStSp)
S4-715	Óptico (O)
S4-710	Óptico Térmico (OH)
S4-770	Óptico Térmico Sirena (OHS)
S4-711	Dual Óptico Térmico (O2H)
S4-771	Dual Óptico Térmico Sirena (O2HS)
S4-711-ST	Dual Óptico Térmico Flash (O2HSt)
S4-711-VO	Dual Óptico Térmico Altavoz (O2HSp)
S4-711-ST-VO	Dual Óptico Térmico Flash Altavoz (O2HSpSt)
S4-911	Dual Óptico Térmico CO (O2HCO)
S4-911-ST-VO	Dual Óptico Térmico CO Flash Altavoz (O2HCOspSt)

CARACTERÍSTICAS TÉCNICAS

Dimensiones	117mm. de diámetro x 49,6mm. alto. Con la base alto 63,8mm.	
Peso	110g - aproximado 179g - aproximado con base	
Temperatura de funcionamiento	De -25 a 50°C	
Humedad relativa	95% (Sin condensación)	
Protección Ambiental	IP30 - IP20 con caja universal.	
Fabricado en	Plástico ABS	
Indicadores	LED Rojo (Fuego y Avería)	
Terminales	2.5mm2 máximo	
Tensión de funcionamiento	De 35V a 41V	
Capacidad en Bucle	Factor Carga	Máx Cant x Bucle
S4-720	1	200
S4-780	8	125
S4-720-ST-VO	18	55
S4-715	1	200
S4-710	1	200
S4-770	8	125
S4-711	1	200
S4-771	8	125
S4-711-ST	10	100
S4-711-VO	8	125
S4-911	1	200
S4-911-ST-VO	18	55

DOCUMENTO CATALOGO DETECTOR GENT SERIE S4

GRUPO KOMTES	Calle Invención 11 PI Los Olivos Getafe Madrid
902 885 111	V. LMM ENERO 2009

DETECTORES DIRECCIONABLES GENT SERIE S4

Sensor - Sirena - Altavoz - Flash



SENSOR

- El poder combinado de Nano y S-Quad proporciona desiciones rápidas e inteligentes en caso de fuego.
- Los sensores S-Quad pueden ser aplicados dependiendo de las condiciones ambientales, desde un óptico hasta un óptico dual térmico con detección de monóxido pueden ser aplicados específicamente.
- Las combinaciones de tecnologías de detección S-Quad's reducen razonablemente el número de falsas alarmas.



FLASH

- La integración del flash, proporciona una señal luminosa de alta intensidad para lugares con ruidos frecuentes de alta intensidad o personas con discapacidad acústica.
- La función del flash esta integrada en el centro del detector para una visualización desde todos los ángulos alrededor del mismo.



SIRENA

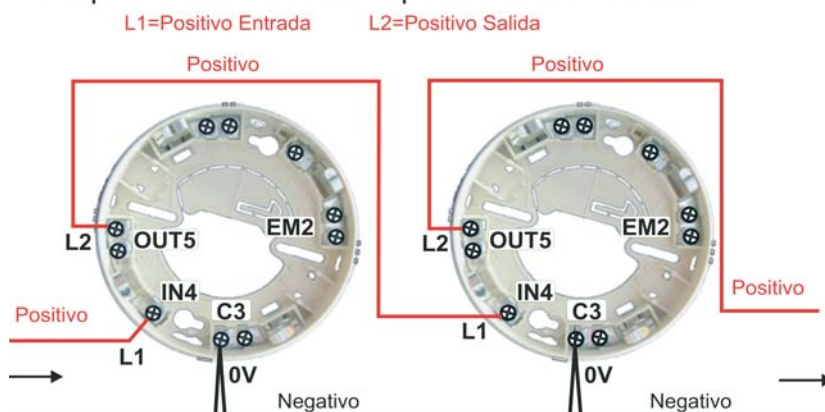
- Los detectores con sirena dan una perfecta distribución del sonido con la instalación de un sólo elemento que posee todo integrado.
- A diferencia de los distintos tipos de cableados y alimentaciones requeridas para la utilización de sirenas y flash, el detector S-Quad con sirena incorporada se instala de la misma forma que un detector simple reduciendo razonablemente los costes de instalación y cableado.



MENSAJES DE VOZ

- Los detectores con Voz integrada anulan la necesidad de altavoces tradicionales o sistemas tradicionales de alarma por megafonía en lugares donde la música funcional no es utilizada.
- Se pueden almacenar hasta dos mensajes diferentes en cada detector para ser reproducidos en distintas áreas y señalar una evacuación programada.

Esquema de Conexiones para detector S Quad



La pantalla debe tener continuidad en todo el bucle, y es muy importante que no haya derivaciones con el positivo o negativo.